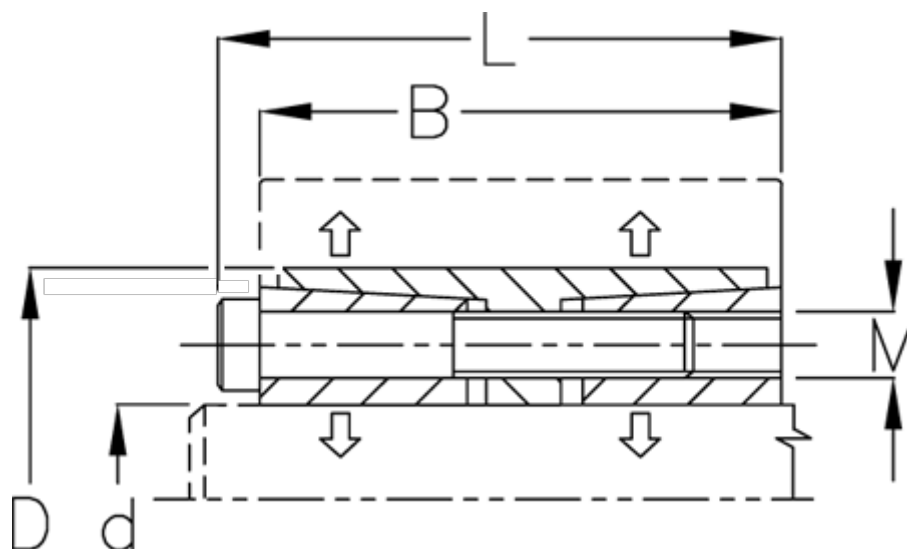


Varenummer: 439500260

Beskrivelse: Rota-fix spændelement F260x325  
Stål

Note: Lang byggeform, lavt fladetryk. Overfører meget høje momenter. Selvcentrerende.

## Mål



|  |                    |
|--|--------------------|
| B mm                                       | = 150              |
| d H8 mm                                    | = 260              |
| D mm                                       | = 325              |
| F kN aksialkraft                           | = 1760.0           |
| L mm                                       | = 166              |
| M mm                                       | = M16              |
| Overfladeruhed                             | = R? ? 3.2 $\mu$ m |
| P N/mm <sup>2</sup> fladetryk på aksel/nav | = 110              |

|                               |                    |
|-------------------------------|--------------------|
| T Nm drejningsmoment          | = 228000           |
| Tolerance                     | = Aksel h8, Nav H8 |
| Ts Nm boltetilspændingsmoment | = 355.0            |